

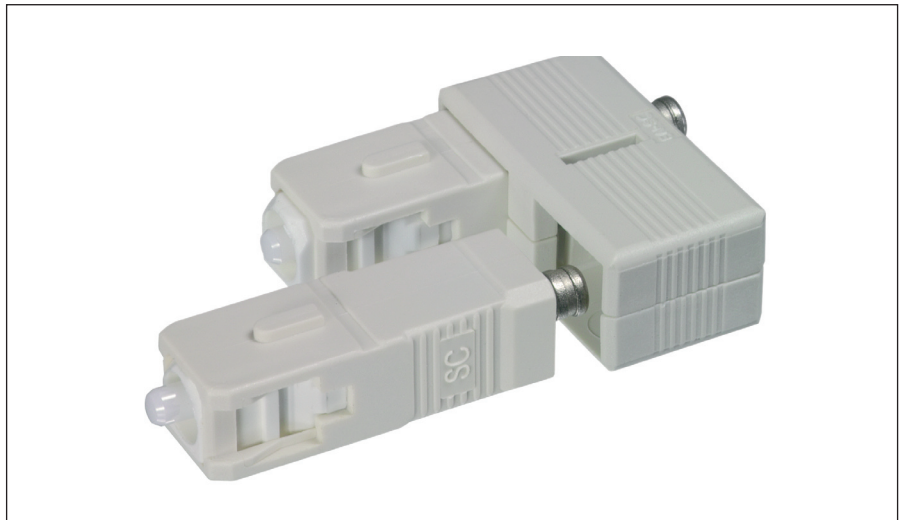
SC-Stecker

Merkmale

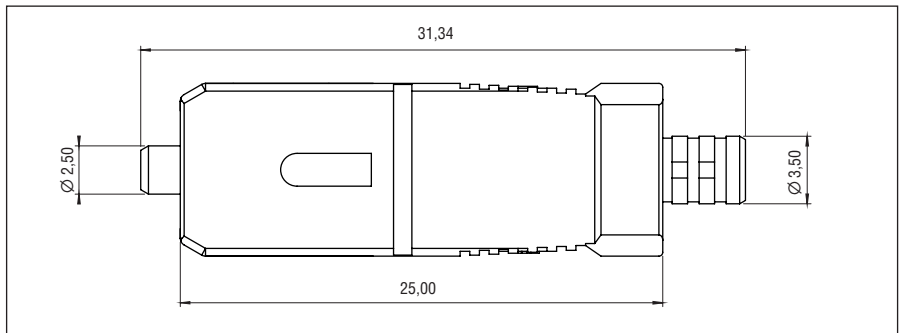
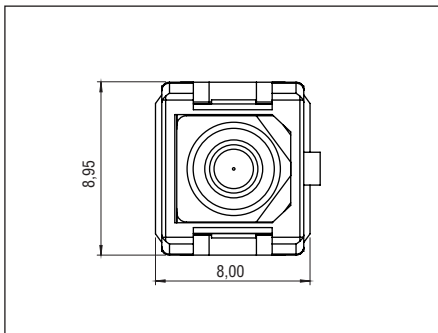
- Ein Steckertyp für Simplex/Duplex sowie die Konfektion von Kabeln und Fasern unterschiedlicher Durchmesser (EUROMICRON Steckerkonzept)
- 2,5 mm Ferrule, axial gefedert
- Verriegelungsart: Push-Pull mit Verdrehsicherung

Anwendungen

- Netzwerktechnik, LAN
- Empfohlen / vorgeschrieben für Verkabelungen nach ISO/IEC 11801 und DIN EN 50173
- SAN und Rechenzentrum



Abmessungen



Technische Daten

| Artikel-Nr. | SC01-C128-035M | SC02-K126-K127-035S | SC08-K126-035A |
|--|---------------------|---------------------|-------------------------|
| Bezeichnung | Multimode | Singlemode | APC |
| Gehäusematerial / Farbe | Kunststoff / beige | Kunststoff / blau | Kunststoff / grün |
| Typische Dämpfung* IL / RL | ≤ 0,2 dB | ≤ 0,1 dB / ≥ 50 dB | ≤ 0,1 dB / ≥ 60 dB |
| Ferrulen-Bohrungs-Ø | 128 µm | 126 µm / 127 µm | 126 µm |
| Ferrulen-Material | ZrO ₂ | ZrO ₂ | ZrO ₂ , step |
| Ferrulen-Stirnflächengeometrie | Konvex nach Politur | | |
| Steckzyklen | 2.000 | | |
| Betriebstemperatur | -40 °C – +85 °C | | |
| Lagertemperatur | -40 °C – +90 °C | | |
| Anschluss für Kabel-Ø | 0,9 mm – 3,5 mm | | |
| Zugentlastung** | ≥ 150 N | | |
| Anmerkungen: * Abhängig von Faser und Verarbeitung ** Abhängig vom Kabel | | | |

Absetzmaße

| | |
|-------------------------------------|--|
| ■ Sekundär-Coating 900 µm ... 18 mm | |
| ■ Primär-Coating 250 µm 3 mm | |
| ■ Faser 125 µm 19 mm | |
| ■ Kevlar Gesamtlänge 8 mm | |

① Bei Breakout-Kabel Hohler auf 7 mm kürzen.