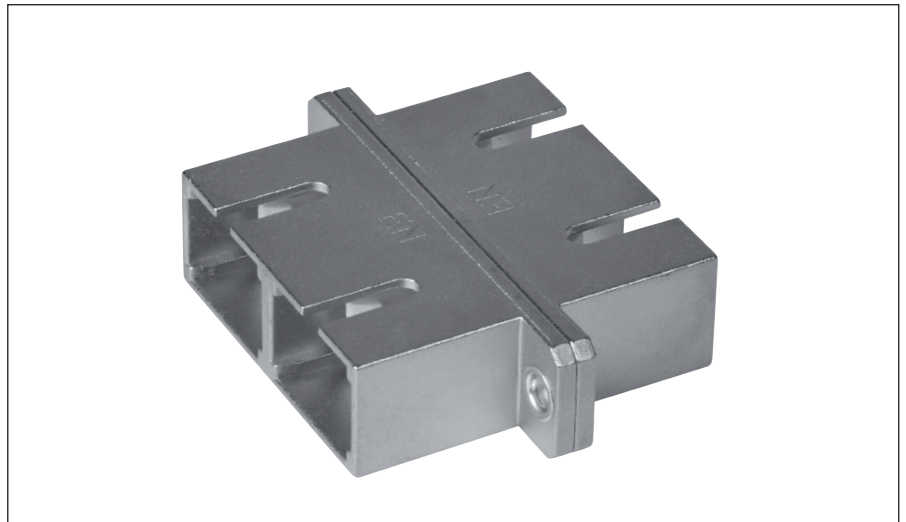


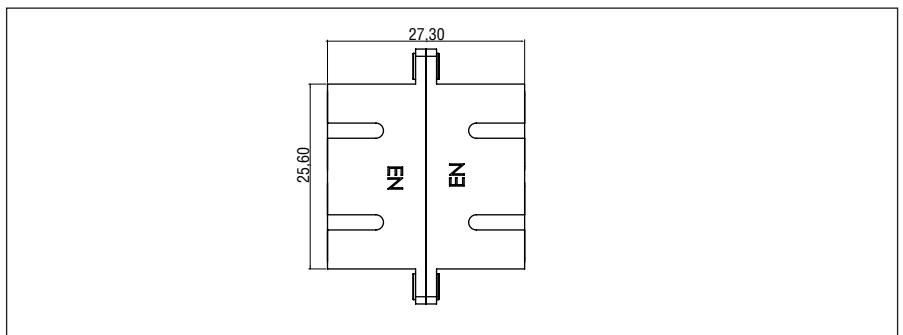
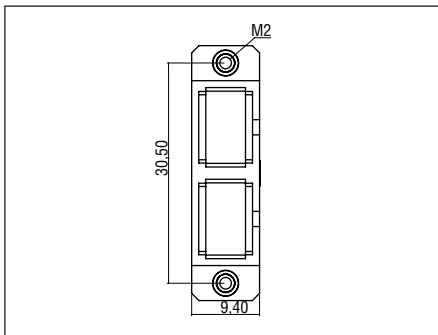
SC-Duplex-Kupplung

Merkmale

- Flanschbefestigung
- 2 Schrauben M2x6 beiliegend
- Hohe mechanische Belastbarkeit



Abmessungen



Technische Daten

Artikel-Nr.	SDK1-9426-M25M	SDK1-9426-K25M	SDK2-9426-K25S	SDK8-9426-K25A
Bezeichnung	Multimode	Multimode	Singlemode	APC
Typische Dämpfung	≤ 0,2 dB	≤ 0,15 dB	≤ 0,1 dB	≤ 0,1 dB
Gehäusematerial / Farbe Innenteil	Metall / beige	Metall / beige	Metall / blau	Metall / grün
Steckzyklen	500	2.000	2.000	2.000
Material Hülse	Phosph.-Bronze, geschlitzt	ZrO ₂ , geschlitzt	ZrO ₂ , geschlitzt	ZrO ₂ , geschlitzt
Betriebstemperatur	-40 °C – +85 °C			
Lagertemperatur	-40 °C – +90 °C			
Befestigungsart	2-Loch-Flansch			