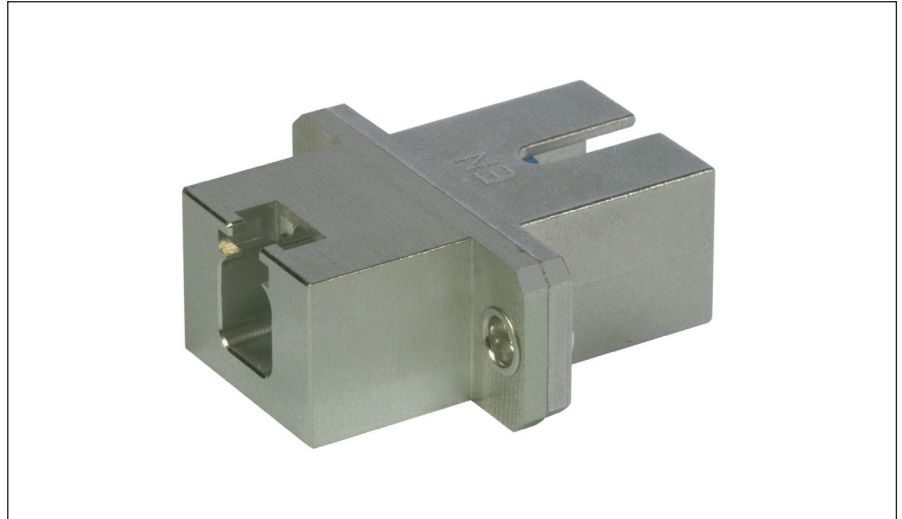


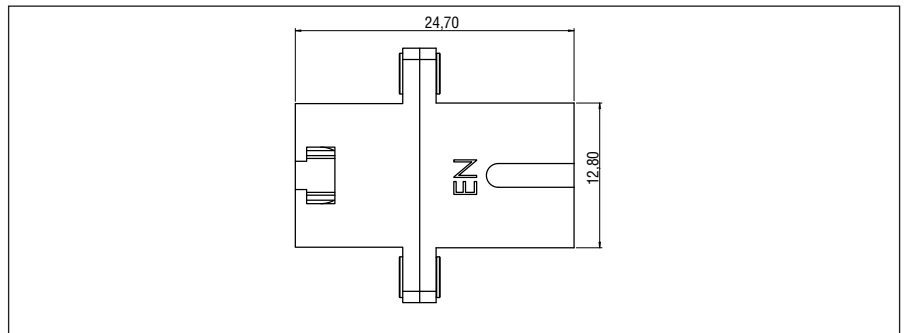
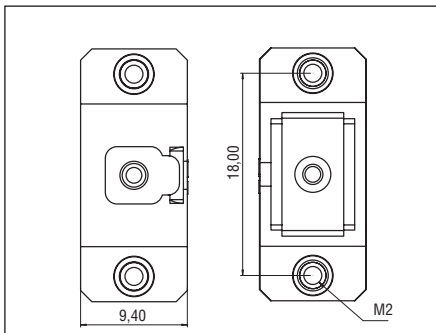
LC-SC-Hybrid-Kupplung

Merkmale

- Kupplung mit Keramik-Stufen-Hülse
- 2-Loch-Flanschbefestigung
- 2 Schrauben M2x6 beiliegend



Abmessungen



Technische Daten

Artikel-Nr.	HBK2-LCSC-K25S
Bezeichnung	Singlemode
Gehäusematerial	Metall
Typische Dämpfung	≤ 0,5 dB
Steckzyklen	500
Material Hülse	ZrO ₂ , geschlitzt
Betriebstemperatur	-40 °C – +85 °C
Lagertemperatur	-40 °C – +90 °C
Befestigungsart	2-Loch-Flansch