

FC-Stecker

Merkmale

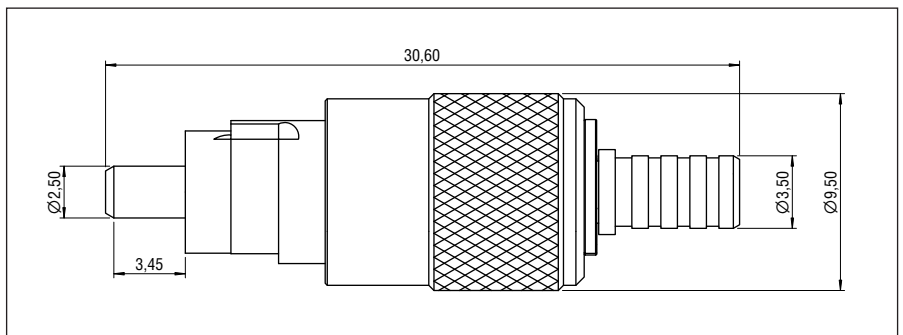
- Ein Steckertyp für die Konfektion von Kabeln und Fasern unterschiedlicher Durchmesser (EUROMICRON Steckerkonzept)
- 2,5 mm Ferrule, axial gefedert
- Verriegelung: Gewinde mit Verdrehsicherung
- Wide-Key*

Anwendungen

- Messtechnik
- Telekommunikation (WAN)



Abmessungen



Technische Daten

Artikel-Nr.	FCP1-K128-035M	FCP2-K126-K127-035S	FCP8-K126-035A
Bezeichnung	Multimode	Singlemode	APC
Gehäusematerial / Rändel	Metall / Links-Rechtsrändel	Metall / Rändel achsparallel	Metall / Rändel achsparallel
Typische Dämpfung** IL / RL	≤ 0,2 dB	≤ 0,1 dB / ≥ 50 dB	≤ 0,1 dB / ≥ 60 dB
Ferrulen-Bohrungs-Ø	128 µm	126 µm / 127 µm	126 µm
Ferrulen-Material	ZrO ₂	ZrO ₂	ZrO ₂ , step
Ferrulen-Stirnflächengeometrie	Konvex nach Politur		
Steckzyklen	2.000		
Betriebstemperatur	-40 °C – +85 °C		
Lagertemperatur	-40 °C – +90 °C		
Anschluss für Kabel-Ø	0,9 mm – 3,5 mm		
Zugentlastung***	≥ 150 N		
Anmerkungen: *Small-Key auf Anfrage ** Abhängig von Faser und Verarbeitung *** Abhängig vom Kabel			

Absetzmaße

<ul style="list-style-type: none"> ■ Sekundär-Coating 900 µm ... 16 mm ■ Primär-Coating 250 µm 3 mm ■ Faser 125 µm 21 mm ■ Kevlar Gesamtlänge 8 mm 	
----------------------------------------------------------------------------------------------------------------------------------------------------------------------------------------------------------------	--