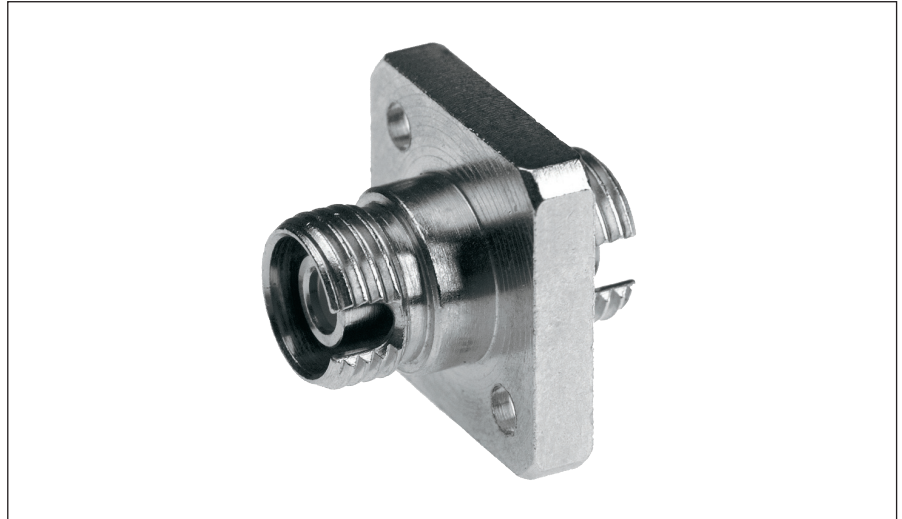


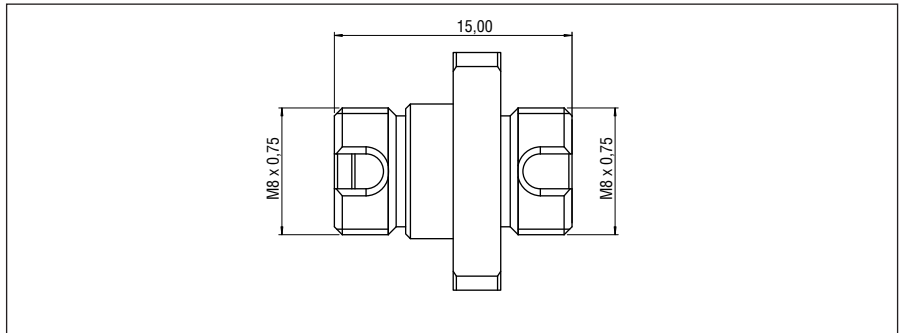
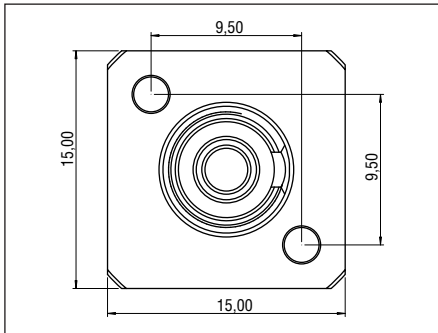
# FC-Kupplung mit Flansch

## Merkmale

- Flanschbefestigung für Schrauben M2
- Wide-Key\*



## Abmessungen



## Technische Daten

Artikel-Nr.	FCK1-1515-K25M	FCK2-1515-K25S	FCK8-1515-K25A
Bezeichnung	Multimode	Singlemode	APC
Typische Dämpfung	≤ 0,15 dB	≤ 0,1 dB	≤ 0,1 dB
Gehäusematerial	Metall	Metall	Metall
Steckzyklen	2.000	2.000	2.000
Material Hülse	ZrO <sub>2</sub> , geschlitzt	ZrO <sub>2</sub> , geschlitzt	ZrO <sub>2</sub> , geschlitzt
Betriebstemperatur	-40 °C – +85 °C		
Lagertemperatur	-40 °C – +90 °C		
Befestigungsart	2-Loch-Flansch		
Anmerkungen: *Small-Key auf Anfrage			