

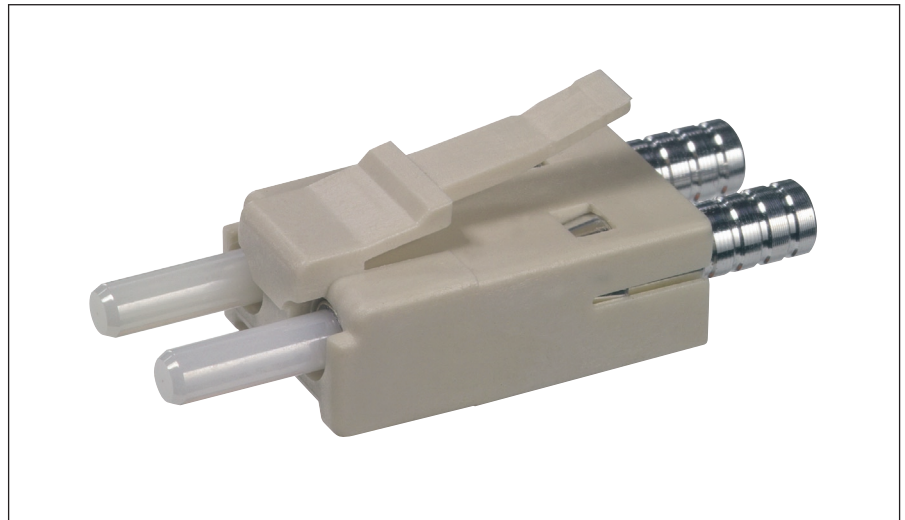
# EM-RJ Stecker

## Merkmale

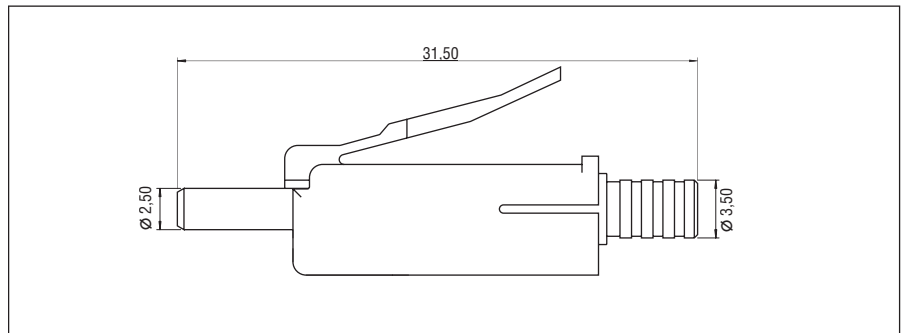
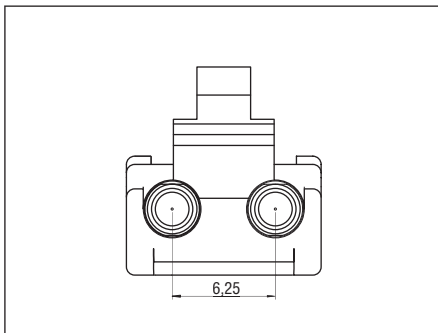
- Duplex-Stecker mit dem Stecker-  
gesicht des aus der Netzwerktechnik  
bekannten RJ 45 Steckers
- Geeignet für den Einsatz in Industrie-  
netzwerken durch Nutzung der  
vorhandenen Umhüllung des RJ 45
- 2,5 mm Ferrule, einzeln und axial  
gefedert
- Verriegelungsart: Push-Pull Latched

## Anwendung:

- Netzwerktechnik (LAN, FTTH, FTTD),  
Industrieverkabelung,  
Industrial Ethernet



## Abmessungen



## Technische Daten

Artikel-Nr.	RJ01-K128-035M	RJ02-K126-035S	RJ08-K126-035A
Bezeichnung	Multimode	Singlemode	APC
Gehäusematerial / Farbe	Kunststoff/Metall, beige	Kunststoff/Metall, blau	Kunststoff/Metall, grün
Typische Dämpfung* IL / RL	≤ 0,2 dB	≤ 0,15 dB / ≥ 50 dB	≤ 0,1 dB / ≥ 60 dB
Ferrulen-Bohrungs-Ø	128 µm	126 µm	126 µm
Ferrulen-Material	ZrO <sub>2</sub>	ZrO <sub>2</sub>	ZrO <sub>2</sub>
Steckzyklen	1.000	1.000	1.000
Ferrulen-Stirnflächengeometrie	Konvex nach Politur		
Betriebstemperatur	-40 °C – +85 °C		
Lagertemperatur	-40 °C – +90 °C		
Anschluss für Kabel-Ø **	2,0 mm bis 5,0 mm		
Zugentlastung ***	≥ 150 N		

Anmerkungen: \* Abh. von Faser u. Verarbeitung \*\* zusätzl. Zugentlastung für Industriekabel vorhanden \*\*\* Abh. vom Kabel

## Absetzmaße

