

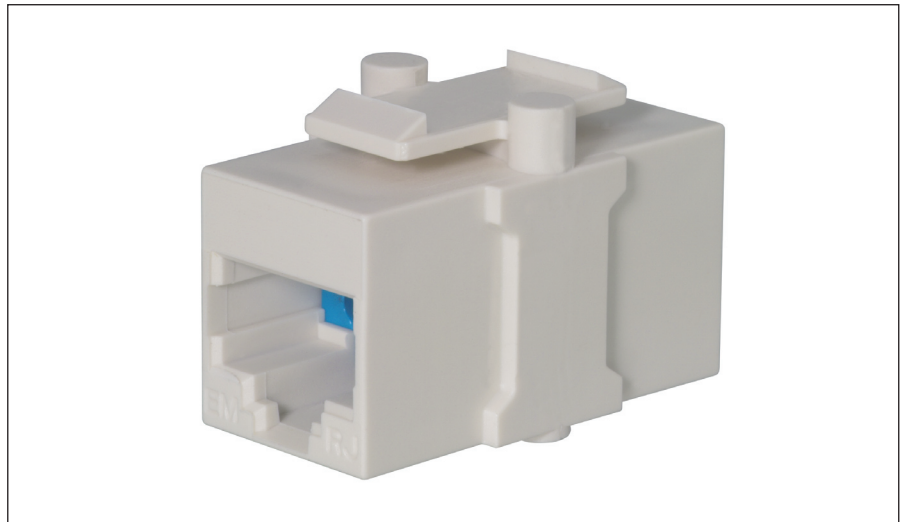
EM-RJ Kupplung

Merkmale

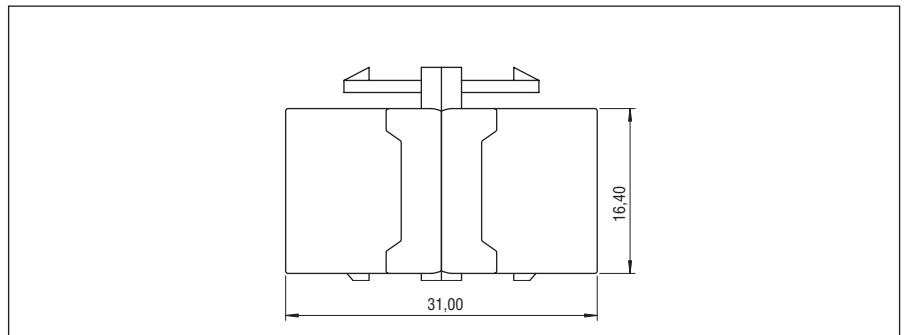
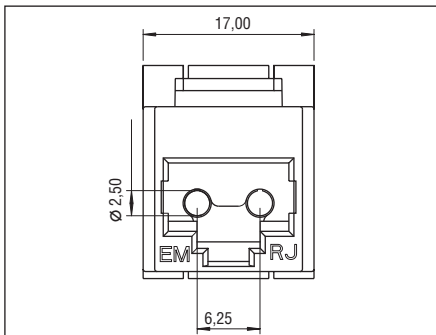
- 2-fach Kupplung
- Maße des RJ45

Anwendung:

- Wandauslassdosen
- RJ45 Patchfelder



Abmessungen



Technische Daten

Artikel-Nr.	RJK1-1717-M25M	RJK1-1717-K25M	RJK2-1717-K25S	RJK8-1717-K25A
Bezeichnung	Multimode	Multimode	Singlemode	APC
Typische Dämpfung	≤ 0,2 dB	≤ 0,15 dB	≤ 0,1 dB	≤ 0,1 dB
Gehäusematerial / Farbe-Innenteil	Kunststoff, beige	Kunststoff, beige	Kunststoff, blau	Kunststoff, grün
Steckzyklen	500	1.000	1.000	1.000
Material Hülse	Phosph.-Bronze, geschlitzt	ZrO ₂ , geschlitzt	ZrO ₂ , geschlitzt	ZrO ₂ , geschlitzt
Betriebstemperatur	-40 °C – +85 °C			
Lagertemperatur	-40 °C – +90 °C			
Befestigungsart	Clip			