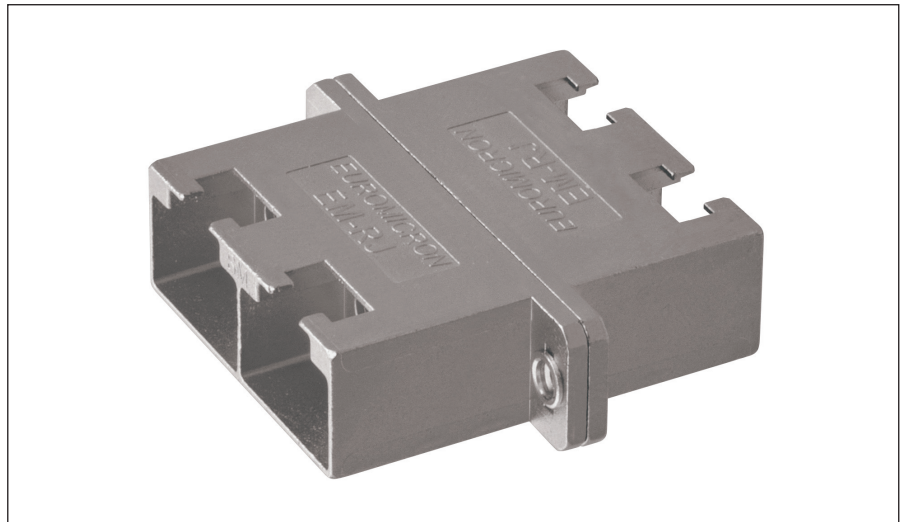


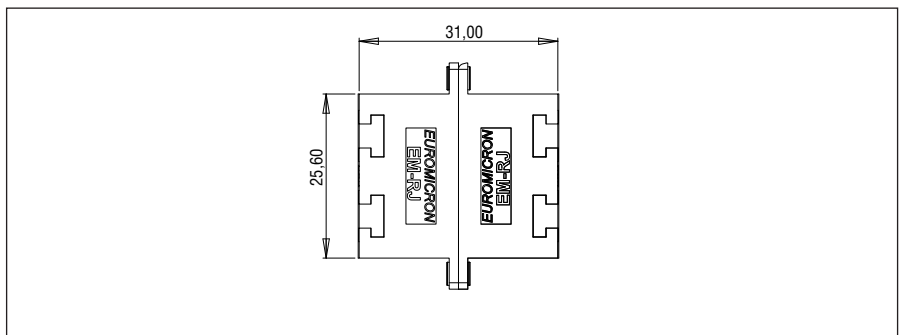
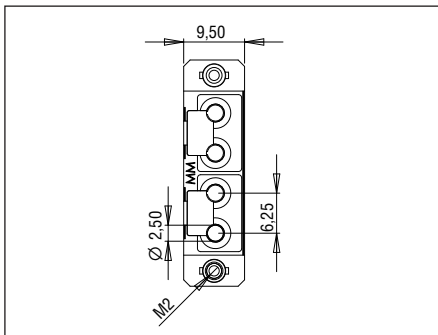
EM-RJ 4-fach Kupplung

Merkmale

- Flanschbefestigung
- 2 Schrauben M2x6 beiliegend
- Außenmaße einer SC-Duplex-Kupplung



Abmessungen



Technische Daten

Artikel-Nr.	R4K1-9526-M25M	R4K1-9526-K25M	R4K2-9526-K25S	R4K8-9526-K25A
Bezeichnung	Multimode	Multimode	Singlemode	APC
Typische Dämpfung	≤ 0,2 dB	≤ 0,15 dB	≤ 0,1 dB	≤ 0,1 dB
Gehäusematerial	Metall	Metall	Metall	Metall
Steckzyklen	500	1.000	1.000	1.000
Material Hülse	Phosphor-Bronze	ZrO ₂ , geschlitzt	ZrO ₂ , geschlitzt	ZrO ₂ , geschlitzt
Betriebstemperatur	-40 °C – +85 °C			
Lagertemperatur	-40 °C – +90 °C			
Befestigungsart	2-Loch-Flansch			