

DIN-Stecker

Merkmale

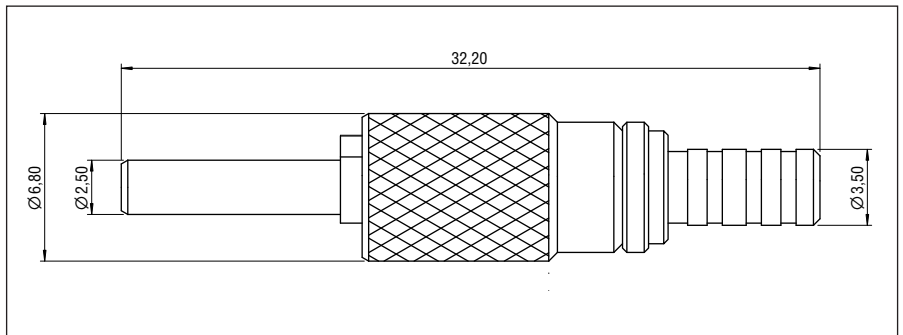
- Ein Steckertyp für die Konfektion von Kabeln und Fasern unterschiedlicher Durchmesser (EUROMICRON Steckerkonzept)
- 2,5 mm Ferrule
- Verriegelung: Gewinde mit Verdrehsicherung

Anwendungen

- Netzwerktechnik
- Telekommunikation (WAN)



Abmessungen



Technische Daten

Artikel-Nr.	DIN1-K128-035M	DIN2-K127-035S	DIN2-K126-035S
Bezeichnung	Multimode	Singlemode	Singlemode
Gehäusematerial / Rändel	Metall / Links-Rechtsrändel	Metall / Rändel achsparallel	Metall / Rändel achsparallel
Typische Dämpfung* IL / RL	≤ 0,2 dB	≤ 0,1 dB / ≥ 50 dB	≤ 0,1 dB / ≥ 50 dB
Ferrulen-Bohrungs-Ø	128 µm	127 µm	126 µm
Ferrulen-Material	ZrO ₂	ZrO ₂	ZrO ₂
Ferrulen-Stirnflächengeometrie	Konvex nach Politur		
Steckzyklen	2.000		
Betriebstemperatur	-40 °C – +85 °C		
Lagertemperatur	-40 °C – +90 °C		
Anschluss für Kabel-Ø	0,9 mm – 3,5 mm		
Zugentlastung**	≥150 N		
Anmerkungen: * Abhängig von Faser und Verarbeitung ** Abhängig vom Kabel			

Absetzmaße

<ul style="list-style-type: none"> ■ Sekundär-Coating 900 µm ... 17 mm ■ Primär-Coating 250 µm 2 mm ■ Faser 125 µm 21 mm ■ Kevlar Gesamtlänge 7 mm 	
--	--