

FSMA 905-Stecker mit Rändel

Merkmale

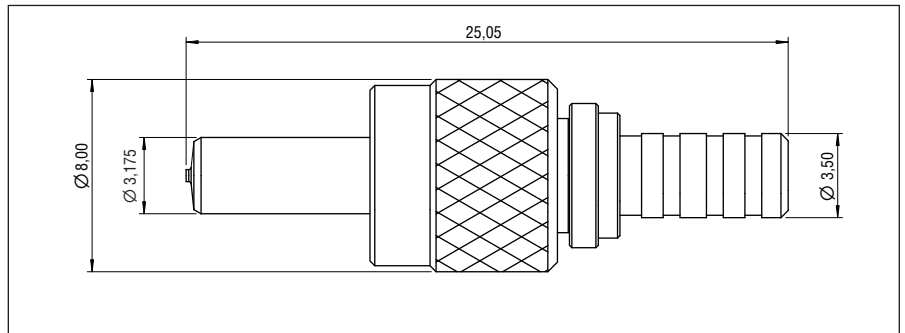
- Überwurfmutter mit Rändel
- Steckverbindung mit definiertem Luftspalt

Anwendungen

- Vorwiegend Netzwerke in der Industrie



Abmessungen



Technische Daten

| Artikel-Nr. | F5R1-M128-035M | F5R1-K128-035M | F5R2-K127-035S |
|--|------------------------------|------------------|------------------------------|
| Bezeichnung | Multimode | Multimode | Singlemode |
| Gehäusematerial / Rändel | Metall / Links- Rechtsrändel | | Metall / Rändel achsparallel |
| Typische Dämpfung* IL | ≤ 0,25 dB | ≤ 0,2 dB | ≤ 0,15 dB |
| Ferrulen-Bohrungs-Ø | 128 µm | 128 µm | 127 µm |
| Ferrulen-Material | Arcap AP1D | ZrO ₂ | ZrO ₂ |
| Ferrulen-Stirnflächengeometrie | plan nach Politur | | |
| Steckzyklen | 500 | 1.000 | 1.000 |
| Betriebstemperatur | -40 °C – +85 °C | | |
| Lagertemperatur | -40 °C – +90 °C | | |
| Anschluss für Kabel-Ø | 0,9 mm – 3,5 mm | | |
| Zugentlastung ** | ≥ 150 N | | |
| Anmerkungen: * Abhängig von Faser und Verarbeitung ** Abhängig vom Kabel | | | |

Absetzmaße Metall-Ferrule

| | |
|---|---|
| <ul style="list-style-type: none"> ■ Sekundär-Coating 900 µm ... 12 mm ■ Primär-Coating 250 µm 10 mm ■ Faser 125 µm 18 mm ■ Kevlar Gesamtlänge 7 mm | |
| | <p>① Bei Breakout-Kabel Hohler auf 7 mm kürzen.</p> |