

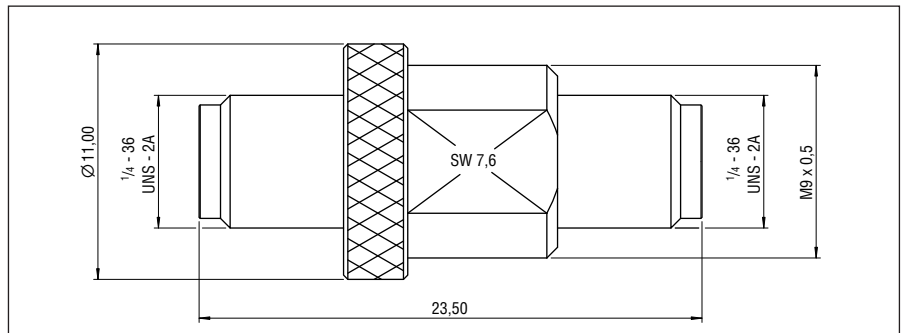
# FSMA Kupplung mit Rändel

## Merkmale

- Zentralbefestigung
- Unterlegscheibe und Mutter beiliegend
- Multimode: Links- Rechts-Rändel
- Singlemode: Rändel achsparallel



## Abmessungen



## Technische Daten

Artikel-Nr.	HBK1-FSFS-K31M	HBK2-FSFS-K31S
Bezeichnung	Multimode	Singlemode
Typische Dämpfung	$\leq 0,2$ dB	$\leq 0,15$ dB
Gehäusematerial	Metall	Metall
Steckzyklen	1.000	1.000
Material Hülse	ZrO <sub>2</sub> , geschlitzt	ZrO <sub>2</sub> , geschlitzt
Betriebstemperatur	-40 °C – +85 °C	
Lagertemperatur	-40 °C – +90 °C	
Befestigungsart	M9x0,5 Zentral	