

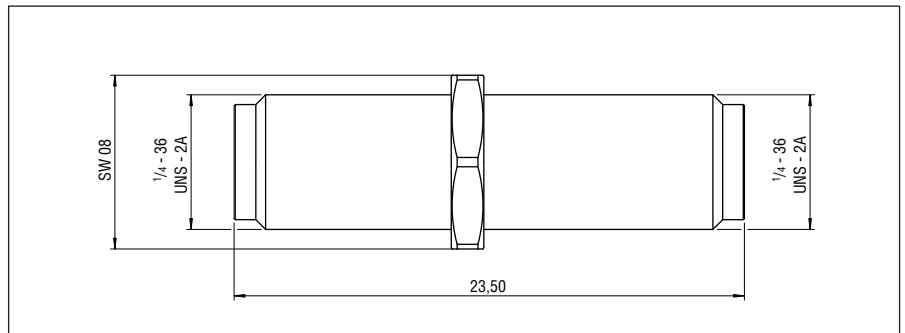
FSMA Kupplung

Merkmale

- Metallführung
- Zentralbefestigung
- Unterlegscheibe und Mutter beiliegend



Abmessungen



Technische Daten

Artikel-Nr.	FSK1-SW08-M31M
Bezeichnung	Multimode
Typische Dämpfung	≤ 0,3 dB
Gehäusematerial	Metall
Steckzyklen	500
Betriebstemperatur	-40 °C – +85 °C
Lagertemperatur	-40 °C – +90 °C
Befestigungsart	1/4-36 UNS-2A